



T0010488 SHOULDER BUILDER
Vista Tridimensionale
 3D View

SCHEDA TECNICA (Technical Data Sheet)

Art.: T0010488

Shoulder Builder

25-Nov-22

LE MISURE SONO ESPRESSE IN MM (MEASUREMENTS ARE EXPRESSED IN MM)

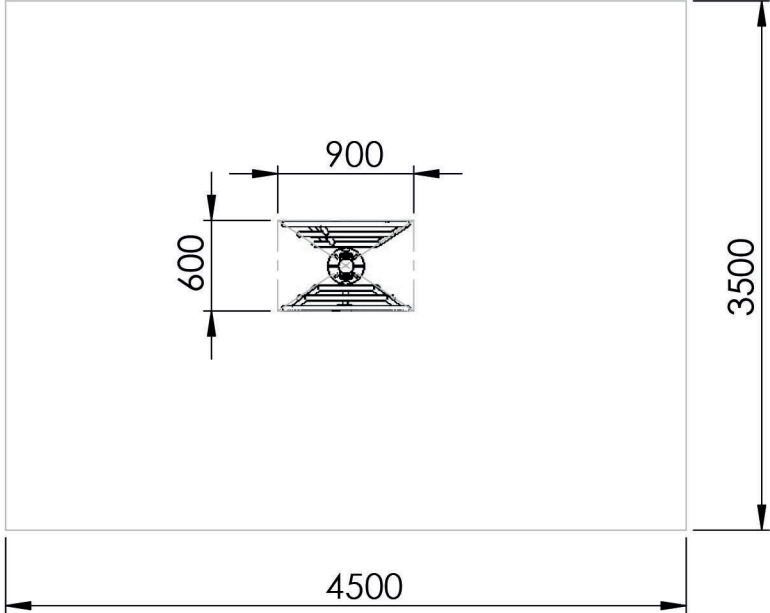
TOFFOLI
 Giochi
Registrazione toffoli.it

TIEGI s.r.l
 Via Benedetto Croce 7
 Z.I. "CONDOTTI BARDINI"
 31058 SUSEGANA (TV)
 0438-460519

Ci riserviamo a termini di Legge la proprietà di questo disegno con divieto di renderlo comunque noto a terzi senza la nostra approvazione.

SHEET 1 OF 5

Pianta (Plan View)



AREA DI SICUREZZA (impact area): 15.7 MQ

SCHEMA TECNICA (Technical Data Sheet)		
Art.: T0010488	Shoulder Builder	25-Nov-22
LE MISURE SONO ESPRESSE IN MM (MEASUREMENTS ARE EXPRESSED IN MM)		
	TIEGI s.r.l Via Benedetto Croce 7 Z.I. "CONDOTTI BARDINI" 31058 SUSEGANA (TV) 0438-460519	
	Ci riserviamo a termini di Legge la proprietà di questo disegno con divieto di renderlo comunque noto a terzi senza la nostra approvazione.	
		SHEET 2 OF 5

4 3 2 1

F

F

E

E

D

D

C

C

B

B

A

A

4 3 2 1



Altezza di Caduta Max.
(Max. Fall Height): N/A cm



Ingombro (Overall Dimension):
90cm x 60cm x 146cm H



Etá di Utilizzo (Age Group):
14+ anni



Area di Sicurezza (Impact Area):
350cm x 450cm



No. di Utilizzatori Max.
(Max. no. of Simultaneous Users): 2



Superficie Antitrauma
(Min. Space): 15.7 MQ

Si raccomanda di utilizzare una superficie antitrauma adatta all'altezza di caduta massima (rif. EN1177)

SCHEDA TECNICA (Technical Data Sheet)

Art.: T0010488

Shoulder Builder

25-Nov-22

LE MISURE SONO ESPRESSE IN MM (MEASUREMENTS ARE EXPRESSED IN MM)



TIEGI s.r.l
Via Benedetto Croce 7
Z.I. "CONDOTTI BARDINI"
31058 SUSEGANA (TV)
0438-460519

Ci riserviamo a termini di Legge la proprietà di questo disegno con divieto di renderlo comunque noto a terzi senza la nostra approvazione.

SHEET 3 OF 5

4 3 2 1

F

F

Tubi in metallo curvati,
verniciati per cataforesi
e laccate a polvere

E

E



Manopole in polietilene

L'articolo è provvisto di codice
Qrcode per la visione di video
esplicativo d'uso

D

D

Piastre in metallo
verniciate per cataforesi
e laccate a polvere

C

C

**TUTTI GLI ELEMENTI DI FISSAGGIO, VITI, DADI, RONDELLE ECC.
SONO IN ACCIAIO ZINCATO E PROTETTI DA GHIERE E TAPPI IN POLIETILENE**

B

B

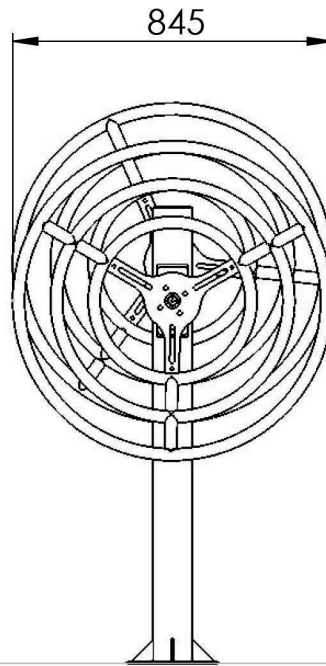
SCHEMA TECNICA (Technical Data Sheet)		
Art.: T0010488	Shoulder Builder	25-Nov-22
LE MISURE SONO ESPRESSE IN MM (MEASUREMENTS ARE EXPRESSED IN MM)		
	TIEGI s.r.l Via Benedetto Croce 7 Z.I. "CONDOTTI BARDINI" 31058 SUSEGANA (TV) 0438-460519	
	Ci riserviamo a termini di Legge la proprietà di questo disegno con divieto di renderlo comunque noto a terzi senza la nostra approvazione.	
		SHEET 4 OF 5

A

A

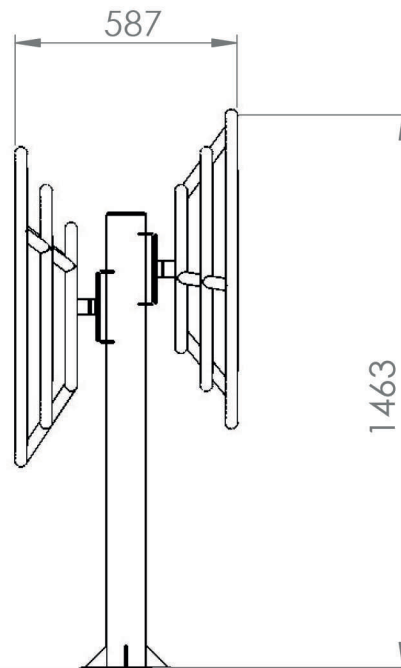
4 3 2 1

VISTA FRONTALE
(Frontal View)



**ALTEZZA MASSIMA
DI CADUTA LIBERA**
(Maximum Free
Fall height): **60 cm**

VISTA LATERALE
(Frontal View)



INGOMBRO MAX (Overall Dimensions)

SCHEDA TECNICA (Technical Data Sheet)

Art.: T0010488

Shoulder Builder

25-Nov-22

LE MISURE SONO ESPRESSE IN MM (MEASUREMENTS ARE EXPRESSED IN MM)

TOFFOLI
Ciochi
Responsabile per la qualità del servizio

TIEGI s.r.l
Via Benedetto Croce 7
Z.I. "CONDOTTI BARDINI"
31058 SUSEGANA (TV)
0438-460519

Ci riserviamo a termini di Legge la proprietà di questo disegno con divieto di renderlo comunque noto a terzi senza la nostra approvazione.

SHEET 5 OF 5